

**Silhouette**  
 ICONIC EYEWEAR MADE IN AUSTRIA. SINCE 1964.

SUN 2019  
 Mod. 8165

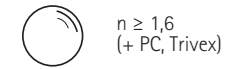


ACCENT SHADES

ACCENT SHADES / Mod. 8165

**SPARE PARTS**  
 ERSATZTEILE / PIÈCES DE RECHANGE

Boxing System / Kastensystem / Système de castes



Metallfassung aus High-Tech Titan  
 Gläser: Polycarbonat  
 Wölbung: Base 6  
 100 % UV A-, B-, C-Schutz

Metal frame made of High-Tech Titanium  
 Lenses: polycarbonate  
 Curving: base 6  
 100 % UV A-, B-, C-protection

Monture en métal en High-Tech Titanium  
 Verres: polycarbonate  
 Courbure: base 6  
 Protection de 100 % de UV A, B, C



für optische Verglasung / for optical glazing / pour le montage des verres correcteurs

technische Änderungen und Druckfehler vorbehalten  
 specifications are subject to change without notice, no liability will be assumed for misprints  
 sous réserve de modifications techniques et d'erreurs d'impression

[www.silhouette.com](http://www.silhouette.com)

Property of Silhouette / © Silhouette

## SILHOUETTE LIGHT MANAGEMENT

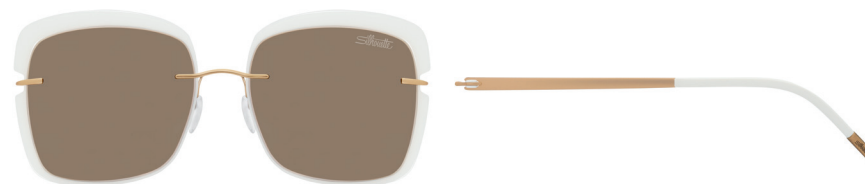
**Col. / 75-3530**  
GLOSSY CARAMEL  
metal parts: rose gold silky matte  
decoration ring: milky nude  
hinge disc: red brown  
temple ends: salmon  
temple tips: rose gold matte



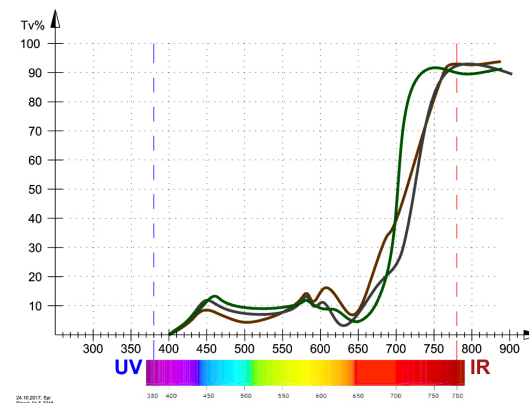
**Col. / 75-6500**  
POL GREY  
metal parts: rhodium silky matte  
decoration ring: milky light grey  
hinge disc: grey  
temple ends: black  
temple tips: silver matte



**Col. / 75-8530**  
GLOSSY GOLD MIRROR  
metal parts: gold silky matte  
decoration ring: milky ivory  
hinge disc: white  
temple ends: white  
temple tips: gold matte



**Col. / 75-8640**  
CLASSIC BROWN GRADIENT  
metal parts: anodised brown silky matte  
decoration ring: milky ivory  
hinge disc: dark brown  
temple ends: dark brown  
temple tips: titanium shiny



**PROTECTION**  
SCHUTZ  
PROTECTION

**FUNCTION**  
FUNKTION  
FONCTION

**CLASSICAL MUST HAVE COLORS**

**High blue-light protection**  
Hoher Blaulichtschutz / Protection performante contre la lumière bleue

**100% UV protection**  
100 % UV Schutz / Protection à 100 % contre les UV

**Glare protection**  
Blendschutz / Protection contre l'éblouissement

**Anti-reflection (POL)**  
Reflexionsschutz (POL) / Protection contre la réverbération (POL)

**Contrast enhancement**  
Kontraststeigerung / Augmentation des contrastes

**Vibrant colours**  
Brilliante Farben / Couleurs brillantes

**Low-light vision enhancement**  
Aufhellung / Éclaircissement

**Peripheral vision**  
Peripheres Sehen / Vision périphérique

**Sleep-cycle protection**  
Schlaf-Wach Rhythmus bewahrend / Pour conserver le rythme d'éveil et de sommeil

**3 Classic Must-Have Colours (Brown, Grey, Green)**  
Classical must have colors (Braun, Grau, Grün) / Couleurs classiques incontournables (Brun, Gris, Vert)

## IN-LINE GLAZING

### Milling of optical lenses with nylon-groove

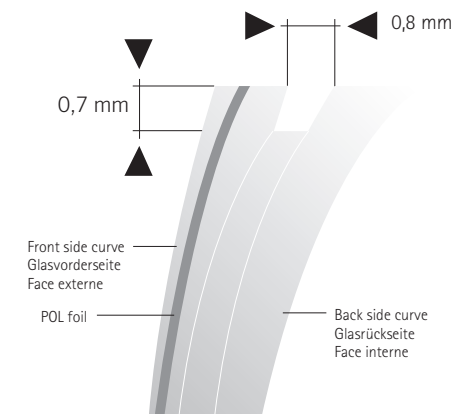
Groove-depth:	0,8 mm
Groove-width:	0,7 mm
Basis curve frame:	5B
Basis curve lens:	4-6 B
Minimum thickness of lens rim:	1,8 - 2,0 mm

### Optische Linse mit Nylon-Nut schleifen

Nuttiefe:	0,5 mm
Nutbreite:	0,7 mm
Basiskurve Fassung:	5B
Basiskurve Linse:	4-6 B
Minimale Glasranddicke:	1,8 - 2,0 mm

### Taillage des verres optiques avec rainure nylon

Profondeur de rainure:	0,5 mm
Largeur de rainure:	0,7 mm
Courbure de base de la monture:	5B
Courbure de base du verre:	4-6 B
Verre:	1,8 - 2,0 mm



**ATTENTION:** due to minimalist diameters of front frame do not heat under any circumstances!

**ACHTUNG:** wegen der minimalistischen Querschnitte des Brillenrahmens auf keinen Fall erwärmen!

**ATTENTION:** en raison du contour mince, ne jamais chauffer la monture!



Transfer shape only via formers or OMA-files!  
Scheibenform ausschließlich mit Formscheiben oder OMA-Daten übertragbar!  
Transfer de la forme uniquement en utilisant le gabarit ou le dossier OMA!