

Silhouette
 ICONIC EYEWEAR MADE IN AUSTRIA. SINCE 1964.

SUN 2019
 Mod. 8166

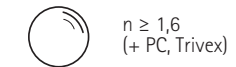
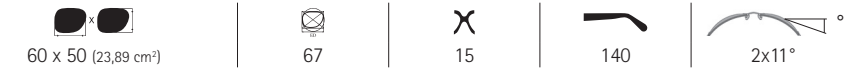


ACCENT SHADES

ACCENT SHADES / Mod. 8166

SPARE PARTS
 ERSATZTEILE / PIÈCES DE RECHANGE

Boxing System / Kastensystem / Système de castes



Metallfassung aus High-Tech Titan
 Gläser: Polycarbonat
 Wölbung: Base 6
 100 % UV A-, B-, C-Schutz

Metal frame made of High-Tech Titanium
 Lenses: polycarbonate
 Curving: base 6
 100 % UV A-, B-, C-protection

Monture en métal en High-Tech Titanium
 Verres: polycarbonate
 Courbure: base 6
 Protection de 100 % de UV A, B, C



für optische Verglasung / for optical glazing / pour le montage des verres correcteurs

technische Änderungen und Druckfehler vorbehalten
 specifications are subject to change without notice, no liability will be assumed for misprints
 sous réserve de modifications techniques et d'erreurs d'impression

www.silhouette.com

Property of Silhouette / © Silhouette

Col. / 75-4040
 MINT-ROSÉ MIRROR
 metal parts: purple shiny
 decoration ring: purple
 hinge disc: dark violet
 temple ends: dark violet
 temple tips: silver shiny



Col. / 75-6500
 POL GREY
 metal parts: rhodium silky matte
 decoration ring: milky grey
 hinge disc: dark grey
 temple ends: black
 temple tips: silver matte



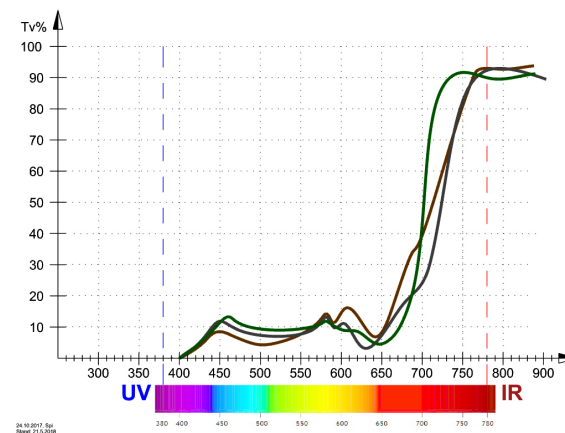
Col. / 75-8540
 CLASSIC BROWN GRADIENT
 metal parts: anodised brown silky matte
 decoration ring: milky ivory
 hinge disc: dark brown
 temple ends: dark brown
 temple tips: titanium shiny



Col. / 75-9040
 GLOSSY GOLD MIRROR
 metal parts: black silky matte
 decoration ring: black
 hinge disc: black
 temple ends: black
 temple tips: gold matte



SILHOUETTE LIGHT MANAGEMENT



PROTECTION
SCHUTZ
PROTECTION

FUNCTION
FUNKTION
FONCTION

CLASSICAL MUST HAVE COLORS

High blue-light protection
Hoher Blaulichtschutz / Protection performante contre la lumière bleue

100% UV protection
100 % UV Schutz / Protection à 100 % contre les UV

Glare protection
Blendschutz / Protection contre l'éblouissement

Anti-reflection (POL)
Reflexionsschutz (POL) / Protection contre la réverbération (POL)

Contrast enhancement
Kontraststeigerung / Augmentation des contrastes

Vibrant colours
Brilliantes Farben / Couleurs brillantes

Low-light vision enhancement
Aufhellung / Éclaircissement

Peripheral vision
Peripheres Sehen / Vision périphérique

Sleep-cycle protection
Schlaf-Wach Rhythmus bewahrend / Pour conserver le rythme d'éveil et de sommeil

3 Classic Must-Have Colours (Brown, Grey, Green)
Classical must have colors (Braun, Grau, Grün) / Couleurs classiques incontournables (Brun, Gris, Vert)

IN-LINE GLAZING

Milling of optical lenses with nylon-groove

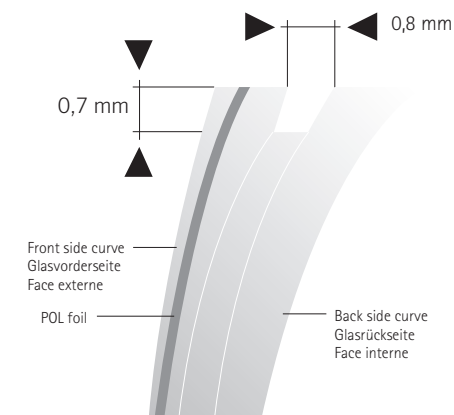
Groove-depth:	0,8 mm
Groove-width:	0,7 mm
Basis curve frame:	5B
Basis curve lens:	4-6 B
Minimum thickness of lens rim:	1,8 - 2,0 mm

Optische Linse mit Nylon-Nut schleifen

Nuttiefe:	0,5 mm
Nutbreite:	0,7 mm
Basiskurve Fassung:	5B
Basiskurve Linse:	4-6 B
Minimale Glasranddicke:	1,8 - 2,0 mm

Taillage des verres optiques avec rainure nylon

Profondeur de rainure:	0,5 mm
Largeur de rainure:	0,7 mm
Courbure de base de la monture:	5B
Courbure de base du verre:	4-6 B
Verre:	1,8 - 2,0 mm



ATTENTION: due to minimalist diameters of front frame do not heat under any circumstances!

ACHTUNG: wegen der minimalistischen Querschnitte des Brillenrahmens auf keinen Fall erwärmen!

ATTENTION: en raison du contour mince, ne jamais chauffer la monture!



Transfer shape only via formers or OMA-files!
 Scheibenform ausschließlich mit Formscheiben oder OMA-Daten übertragbar!
 Transfer de la forme uniquement en utilisant le gabarit ou le dossier OMA!