

STYLE SHADES 5090
available in 2 colours / disponible en 2 couleurs

GALA / Mod. 5513



STYLE SHADES 5090 A2

lens colour / Glasfarbe / couleur des verres:
grey with silver flash-mirror / grau mit Silber-Flash/
gris avec miroir argenté
bridge colour / Stegfarbe / couleur du pont:
grey silky-matte / grau seidenmatt / gris mat soyeux



0 5090 A2 0101
59/15 S, 62/15 L



0 5090 A2 0301
59/15 S, 62/15 L



0 5090 A2 0601
62/15 S, 64/15 L



0 5090 A2 0701
62/15 S, 64/15 L



0 5090 A2 0801
56/15 S, 58/15 L

STYLE SHADES 5090 B2

lens colour / Glasfarbe / couleur des verres:
brown with bronze flash-mirror / braun mit bronze
Flash-Spiegel / brun avec miroir bronze
bridge colour / Stegfarbe / couleur du pont:
bronze silky-matte / bronze seidenmatt / bronze mat soyeux



0 5090 B2 0102
59/15 S, 62/15 L



0 5090 B2 0302
59/15 S, 62/15 L



0 5090 B2 0602
62/15 S, 64/15 L



0 5090 B2 0702
62/15 S, 64/15 L



0 5090 B2 0802
56/15 S, 58/15 L

STYLE SHADES 5090 A1, STYLE SHADES 5090 B2

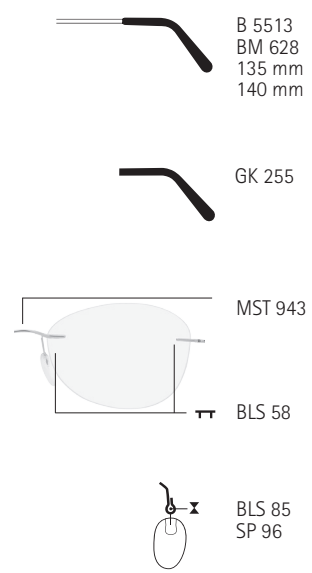
to fit models with bridge MST 907, 943, 951, 954
passend für Modelle mit Steg MST 907, 943, 951, 954
approprié aux modèles avec pont MST 907, 943, 951, 954



Silhouette[®]
AUTHENTIC EYEWEAR. SINCE 1964.

Mod. 5513

GALA / Mod. 5513



SPARE PARTS
ERSATZTEILE / PIÈCES DE RECHANGE

F C100 52 0000 0000	F DH00 53 0000 0000
F C100 54 0000 0000	F DE00 55 0000 0000
F DG00 52 0000 0000	F DI00 51 0000 0000
F DG00 54 0000 0000	F DI00 53 0000 0000

- Demo Lenses STG 85
- n ≥ 1,6 (+ PC, Trivex)

We recommend base curve 5, other curves possible
Wir empfehlen Basiskurve 5, andere Basiskurven möglich
Nous recommandons base 5, autres courbes possible

- SHE 224
- P 0033 Universal-Montage-Box
universal mounting-box
boite de montage universelle
- P 0031 Zangen-Box
pliers box
boite pour pinces
- Cleaning cloth PL 18-3
Cardboard box FK 149+149-1
- Certificates
ZE 310, 311, 312-1

GALA



NEU - NEW - NOUVEAU

Die Sensation perfekten Sehens. HOCHWERTIGE GLÄSER AUS DEM HAUSE SILHOUETTE.
The sensation of perfect vision. PREMIUM LENSES MADE BY SILHOUETTE.
La sensation d'une expérience visuelle parfaitement aboutie. DES VERRES HAUTE DE GAMME PAR SILHOUETTE.

specifications are subject to change without notice, no liability will be assumed for misprints
technische Änderungen und Druckfehler vorbehalten
sous réserve de modifications techniques et d'erreurs d'impression

www.silhouette.com



Col. / 3520
ROSEGOLD / AURORA BOREALE
 metal parts: rosegold shiny, temples outside brushed
 crystal: "flame flat back" in color Aurora Boreale
 hinge disc: ecru
 temple ends: milky brown shiny
 temple tips: rosegold shiny



Col. / 7000
RHODIUM / SILVER NIGHT
 metal parts: rhodium shiny, temples outside brushed
 crystal: "flame flat back" in color Silver Night
 hinge disc: black
 temple ends: black shiny
 temple tips: silver shiny



Col. / 7520
GOLD / IRIDESCENT GREEN
 metal parts: gold shiny, temples outside brushed
 temples: "flame flat back" in color Iridescent Green
 hinge disc: ecru
 temple ends: beige shiny with pearl effect
 temple tips: gold shiny



Col. / 7620
GOLD / GOLDEN SHADOW
 metal parts: gold shiny
 crystal: "flame flat back" in color Golden Shadow
 hinge disc: ecru
 temple ends: beige shiny with pearl effect
 temple tips: gold shiny

ALLE METALLTEILE MIT 23 KT GOLD BESCHICHTET
 ALL METAL PARTS 23 KT GOLD PLATED
 TOUTES LES PARTIES EN METAL PLAQUÉ-OR DE 23 CARAT

SHAPES
 SCHEIBENFORMEN / FORME

52 x 41 (16,50 cm ²)	57	17	135
54 x 43 (17,79 cm ²)	59	17	140

GOLD / IRIDESCENT GREEN
MOD. 5513/CJ-7520

52 x 38 (14,48 cm ²)	57	17	135
54 x 40 (15,61 cm ²)	59	17	140

ROSEGOLD / AURORA BOREALE
MOD. 5513/DG-3520

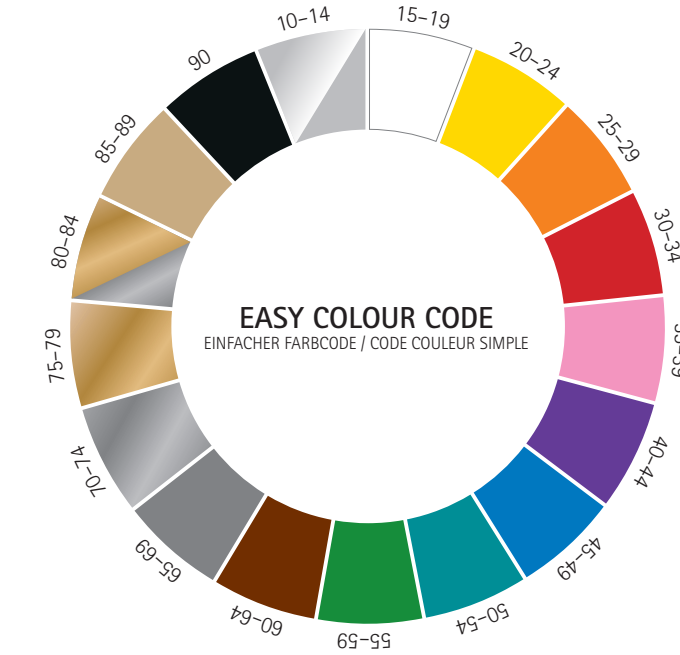
53 x 37 (15,45 cm ²)	55	17	135
55 x 38 (16,64 cm ²)	57	17	140

RHODIUM / SILVER NIGHT
MOD. 5513/DH-7000

51 x 36 (14,65 cm ²)	54	17	135
53 x 38 (15,82 cm ²)	56	17	140

GOLD / GOLDEN SHADOW
MOD. 5513/DI-7620

COLOURS
 FARBEN / COULEURS



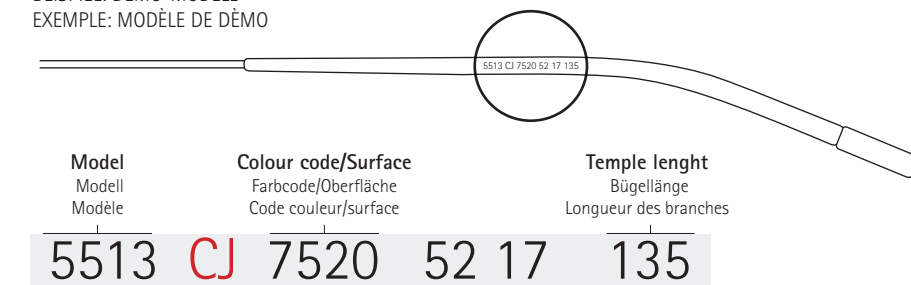
NEW – DOUBLE-DIGIT AND DESCRIPTIVE COLOUR CODE
 Each colour group will in future have a double-digit number range, e.g. Transparent 10-14, Red 30-34, etc. Please refer to the colour circle below for details. However, the same number in the colour code does NOT mean the same colour tone.

NEU – 2-STELLIGER UND „SPRECHENDER“ FARBCODE
 Künftig hat jede Farbgruppe einen 2-stelligen Zahlenbereich, z.B. Transparent 10-14, Rot 30-34 etc. Details dazu im unten abgebildeten Farbkreis. Gleiche Nummer im Farbcode bedeutet jedoch NICHT gleicher Farbton.

NOUVEAU – CODE COULEUR « PARLANT » À DEUX CHIFFRES
 À l'avenir, chaque groupe de couleur portera un code à deux chiffres, par ex. transparent 10-14, rouge 30-34 etc. Plus de détails à ce sujet dans le cercle chromatique dessiné ci-dessous. Les mêmes numéros de code couleur ne signifient cependant PAS que la nuance est la même.

NEW ITEM NUMBERS
 NEUE ARTIKELNUMMERN / NOUVEAUX NUMÉROS D'ARTICLE

EXAMPLE: DEMO MODEL
 BEISPIEL: DEMO-MODELL
 EXEMPLE: MODÈLE DE DÉMO



Lens shape-ID
 Scheibenform-ID
 Code de la forme des verres

Size
 Größe
 Taille

SUPPLIED:
 Demo model: Set with demo lenses

DAS WIRD GELIEFERT:
 Demo-Modell: Garnitur mit montierten Demogläsern

VOILÀ CE QUI SERA LIVRÉ:
 Modèle de démo : Kit avec verres de démo montés