

STYLE SHADES 5090
available in 2 colours / disponible en 2 couleurs

PRESTIGE / Mod. 5480



STYLE SHADES 5090 A2

lens colour / Glasfarbe / couleur des verres:
grey with silver flash-mirror / grau mit Silber-Flash/
gris avec miroir argenté
bridge colour / Stegfarbe / couleur du pont:
grey silky-matte / grau seidenmatt / gris mat soyeux



0 5090 A2 0101
59/15 S, 62/15 L



0 5090 A2 0301
59/15 S, 62/15 L



0 5090 A2 0601
62/15 S, 64/15 L



0 5090 A2 0701
62/15 S, 64/15 L



0 5090 A2 0801
56/15 S, 58/15 L

STYLE SHADES 5090 B2

lens colour / Glasfarbe / couleur des verres:
brown with bronze flash-mirror / braun mit bronze
Flash-Spiegel / brun avec miroir bronze
bridge colour / Stegfarbe / couleur du pont:
bronze silky-matte / bronze seidenmatt / bronze mat soyeux



0 5090 B2 0102
59/15 S, 62/15 L



0 5090 B2 0302
59/15 S, 62/15 L



0 5090 B2 0602
62/15 S, 64/15 L



0 5090 B2 0702
62/15 S, 64/15 L



0 5090 B2 0802
56/15 S, 58/15 L

STYLE SHADES 5090 A1, STYLE SHADES 5090 B2

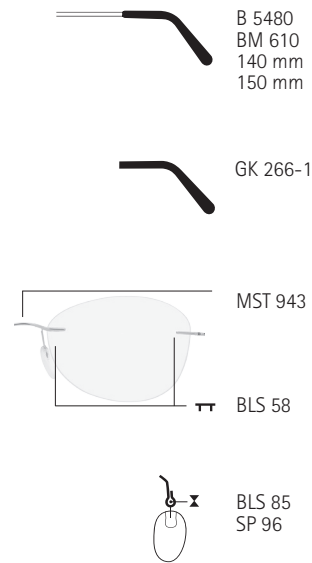
to fit models with bridge MST 907, 943, 951, 954
passend für Modelle mit Steg MST 907, 943, 951, 954
approprié aux modèles avec pont MST 907, 943, 951, 954



Silhouette[®]
AUTHENTIC EYEWEAR. SINCE 1964.

Mod. 5480

PRESTIGE / Mod. 5480



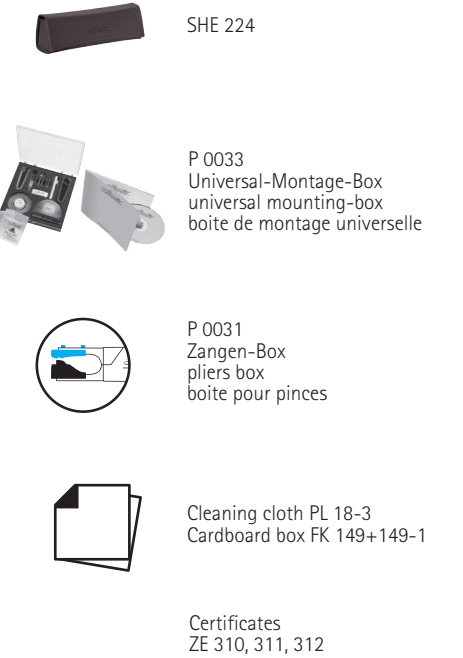
SPARE PARTS
ERSATZTEILE / PIÈCES DE RECHANGE

F BK00 52 0000 0000 F DA00 46 0000 0000
F BK00 54 0000 0000 F DA00 48 0000 0000
F CL00 52 0000 0000 F DC00 39 0000 0000
F CL00 54 0000 0000 F DC00 40 0000 0000

Demo Lenses
STG 85

n ≥ 1,6
(+ PC, Trivex)

We recommend base curve 5, other curves possible
Wir empfehlen Basiskurve 5, andere Basiskurven möglich
Nous recommandons base 5, autres courbes possible



PRESTIGE



NEU - NEW - NOUVEAU

Die Sensation perfekten Sehens. HOCHWERTIGE GLÄSER AUS DEM HAUSE SILHOUETTE.
The sensation of perfect vision. PREMIUM LENSES MADE BY SILHOUETTE.
La sensation d'une expérience visuelle parfaitement aboutie. DES VERRES HAUTE DE GAMME PAR SILHOUETTE.

specifications are subject to change without notice, no liability will be assumed for misprints
technische Änderungen und Druckfehler vorbehalten
sous réserve de modifications techniques et d'erreurs d'impression

www.silhouette.com



Col. / 6560
RUTHENIUM / BLACK
 bridge and side parts: 23 kt gold plated Titanium with ruthenium silky matte finish
 temples: 23 kt gold plated Titanium with ruthenium silky matte finish and pattern grey black
 temple ends: black matte
 temple tips: silver matte

Col. / 7000
RHODIUM / NAVY
 bridge and side parts: 23 kt gold plated Titanium with shiny rhodium finish
 temples: 23 kt gold plated Titanium with shiny rhodium finish and pattern grey blue and navy
 temple ends: navy shiny
 temple tips: silver shiny



Col. / 7520
GOLD / BROWN
 bridge and side parts: 23 kt gold plated Titanium with shiny gold finish
 temples: 23 kt gold plated Titanium with shiny gold finish and pattern caramel and dark brown
 temple ends: dark brown shiny
 temple tips: gold shiny



Col. / 7620
GOLD / BLACK
 bridge and side parts: 23 kt gold plated Titanium with shiny gold finish and black color application
 temples: 23 kt gold plated Titanium with shiny gold finish and pattern gold and black
 temple ends: black shiny
 temple tips: gold shiny

ALLE METALLTEILE MIT 23 KT GOLD BESCHICHTET
 ALL METAL PARTS 23 KT GOLD PLATED
 TOUTES LES PARTIES EN MÉTAL PLAQUÉ-OR DE 23 CARAT

SHAPES
 SCHEIBENFORMEN / FORME



RHODIUM / NAVY
MOD. 5408/BK-7000

52 x 31 (14,22 cm ²)	57	19	140
54 x 32 (15,33 cm ²)	59	19	150



RUTHENIUM / BLACK
MOD. 5480/CL-6560

52 x 33 (15,24 cm ²)	59	19	140
54 x 34 (16,44 cm ²)	61	19	150



GOLD / BLACK
MOD. 5480/DA-7620

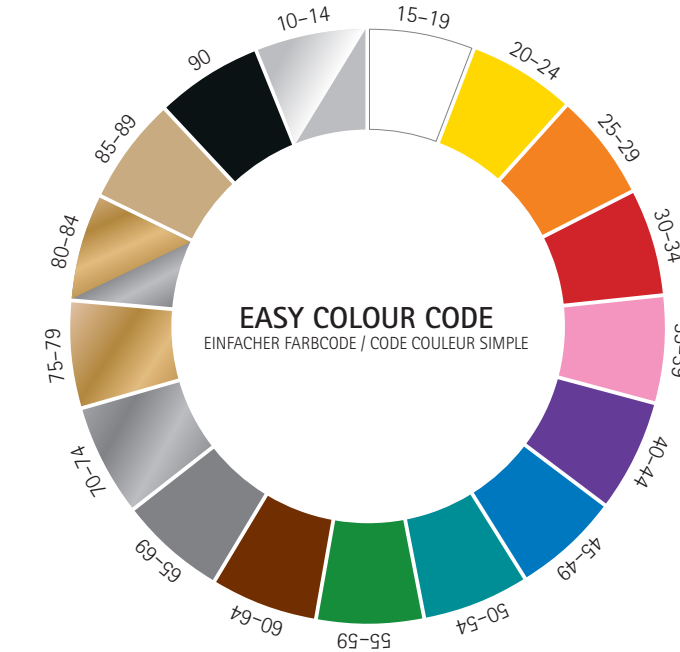
46 x 43 (15,40 cm ²)	48	19	140
48 x 44 (16,77 cm ²)	50	21	150



GOLD / BROWN
MOD. 5480/DC-7520

52 x 39 (17,14 cm ²)	58	19	140
54 x 40 (18,48 cm ²)	61	19	150

COLOURS
 FARBEN / COULEURS



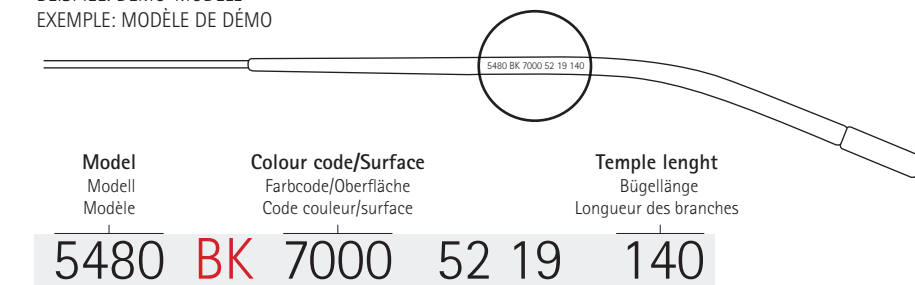
NEW – DOUBLE-DIGIT AND DESCRIPTIVE COLOUR CODE
 Each colour group will in future have a double-digit number range, e.g. Transparent 10-14, Red 30-34, etc. Please refer to the colour circle below for details. However, the same number in the colour code does NOT mean the same colour tone.

NEU – 2-STELLIGER UND „SPRECHENDER“ FARBCODE
 Künftig hat jede Farbgruppe einen 2-stelligen Zahlenbereich, z.B. Transparent 10-14, Rot 30-34 etc. Details dazu im unten abgebildeten Farbkreis. Gleiche Nummer im Farbcode bedeutet jedoch NICHT gleicher Farbton.

NOUVEAU – CODE COULEUR « PARLANT » À DEUX CHIFFRES
 À l'avenir, chaque groupe de couleur portera un code à deux chiffres, par ex. transparent 10-14, rouge 30-34 etc. Plus de détails à ce sujet dans le cercle chromatique dessiné ci-dessous. Les mêmes numéros de code couleur ne signifient cependant PAS que la nuance est la même.

NEW ITEM NUMBERS
 NEUE ARTIKELNUMMERN / NOUVEAUX NUMÉROS D'ARTICLE

EXAMPLE: DEMO MODEL
 BEISPIEL: DEMO-MODELL
 EXEMPLE: MODÈLE DE DÉMO



5480 BK 7000 52 19 140
 Lens shape-ID / Scheibenform-ID / Code de la forme des verres
 Size / Größe / Taille

SUPPLIED:
 Demo model: Set with demo lenses

DAS WIRD GELIEFERT:
 Demo-Modell: Garnitur mit montierten Demogläsern

VOILÀ CE QUI SERA LIVRÉ:
 Modèle de démo : Kit avec verres de démo montés