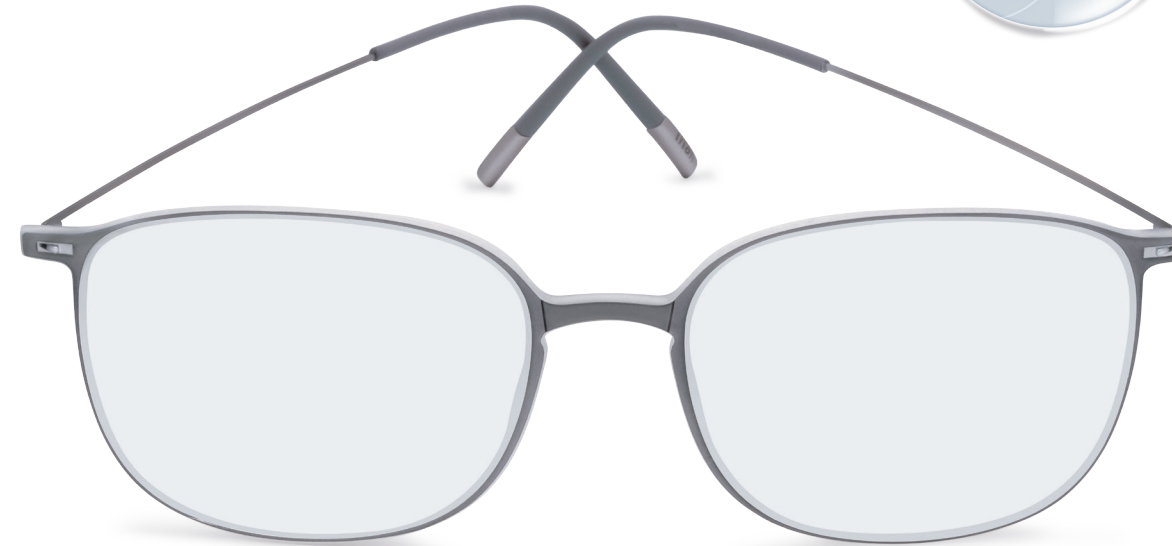




**Silhouette**<sup>®</sup>  
AUTHENTIC EYEWEAR. SINCE 1964.

Mod. 2907



URBAN NEO

URBAN NEO / Mod. 2907

**SPARE PARTS**  
ERSATZTEILE / PIÈCES DE RECHANGE

Boxing System / Kastensystem / Système de castes

50 x 41 (16,86 cm<sup>2</sup>)  
53 x 43 (18,95 cm<sup>2</sup>)

55  
58

X  
17  
18

145  
150



B 2907  
BM 617  
145 mm  
150 mm



GK 278-1



F 2907 50 0000 0000  
F 2907 52 0000 0000



Demo Lenses  
STG 72



n ≥ 1,6  
(+ PC, Trivex)



SHE 153-2



Clearing cloth PL 18  
Cardboard box FK 104-3

ET 156 sticker in-line glazing  
ET 205 sticker if award 2017

METAL PARTS SURFACE / OBERFLÄCHEN METALLTEILE / SURFACES METALLIQUES

Mod. 2907

SPX<sup>®</sup>+ frame with metal temples made of High Tech Titanium

SPX<sup>®</sup>+ Fassung mit Metallbügel aus High Tech Titan

Monture en SPX<sup>®</sup>+ avec branches en High Tech Titan

Col. /4510, 6510

titanium plated, with lacquer finish  
mit Titan beschichtet, mit Lackfinish  
plaqué en titane, avec finition vernie

Col. /5540, 6240, 6340, 9040

with colour- and lacquer-finish  
mit Farbfinish und Lackbeschichtung  
avec couleur de finition vernie

specifications are subject to change without notice, no liability will be assumed for misprints  
technische Änderungen und Druckfehler vorbehalten  
sous réserve de modifications techniques et d'erreurs d'impression

www.silhouette.com

**COLOURS**  
FARBEN / COULEURS



**Col. / 4510**  
NAVY BLUE  
front: navy blue matte with print shiny lacquer  
temples: titanium shiny  
temple ends: dark blue matte  
temple tips: silver matte



**Col. / 5540**  
KHAKI / NAVY  
front: khaki matte with print navy varnished  
temples: light brown shiny  
temple ends: dark blue matte  
temple tips: titanium matte



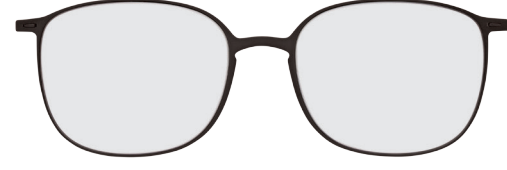
**Col. / 6240**  
HONEY BROWN  
front: light brown matte with print red brown  
temples: red brown shiny  
temple ends: dark brown matte  
temple tips: gold matte



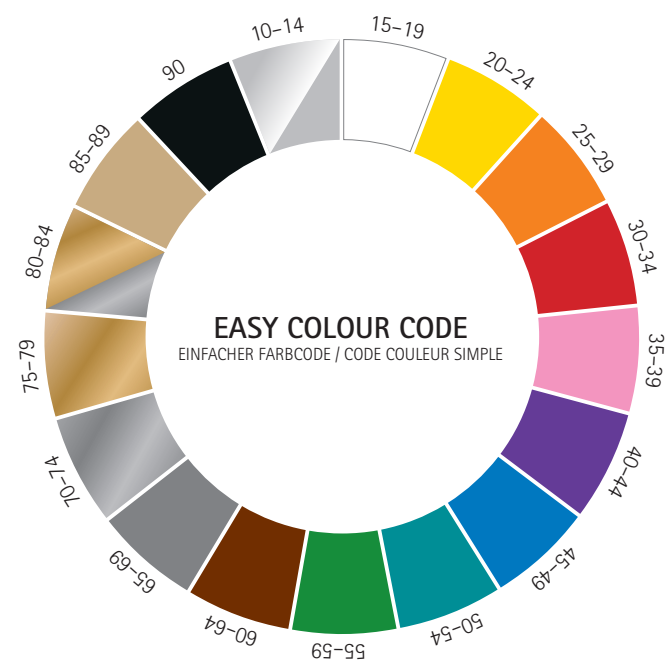
**Col. / 6340**  
HAVANNA WALNUT  
front: havanna walnut matte  
temples: black matte  
temple ends: black matte  
temple tips: titanium matte



**Col. / 6510**  
CRYSTAL / GREY  
front: crystal matte with print grey varnished  
temples: silver shiny  
temple ends: grey matte  
temple tips: silver matte



**Col. / 9040**  
PURE BLACK  
front: black matte  
temples: black shiny  
temple ends: black matte  
temple tips: black shiny



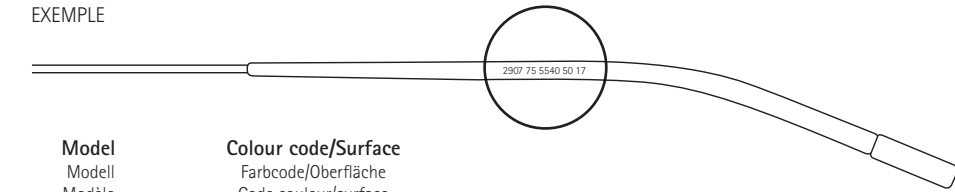
**NEW – DOUBLE-DIGIT AND DESCRIPTIVE COLOUR CODE**  
Each colour group will in future have a double-digit number range, e.g. Transparent 10-14, Red 30-34, etc. Please refer to the colour circle below for details. However, the same number in the colour code does NOT mean the same colour tone.

**NEU – 2-STELLIGER UND „SPRECHENDER“ FARBCODE**  
Künftig hat jede Farbgruppe einen 2-stelligen Zahlenbereich, z.B. Transparent 10-14, Rot 30-34 etc. Details dazu im unten abgebildeten Farbkreis. Gleiche Nummer im Farbcode bedeutet jedoch NICHT gleicher Farbton.

**NOUVEAU – CODE COULEUR « PARLANT » À DEUX CHIFFRES**  
À l'avenir, chaque groupe de couleur portera un code à deux chiffres, par ex. transparent 10-14, rouge 30-34 etc. Plus de détails à ce sujet dans le cercle chromatique dessiné ci-dessous. Les mêmes numéros de code couleur ne signifient cependant PAS que la nuance est la même.

**NEW ITEM NUMBERS**  
NEUE ARTIKELNUMMERN / NOUVEAUX NUMÉROS D'ARTICLE

EXAMPLE  
BEISPIEL  
EXEMPLE



Model Modell Modèle	Colour code/Surface Farbcodes/Oberfläche Code couleur/surface	Size Größe Taille
2907	75 5540	50 17
	Fullrim-Code Vollrand-Code Monture intégrale	

**IN-LINE GLAZING**

Optische Linse mit Nylon-Nut schleifen

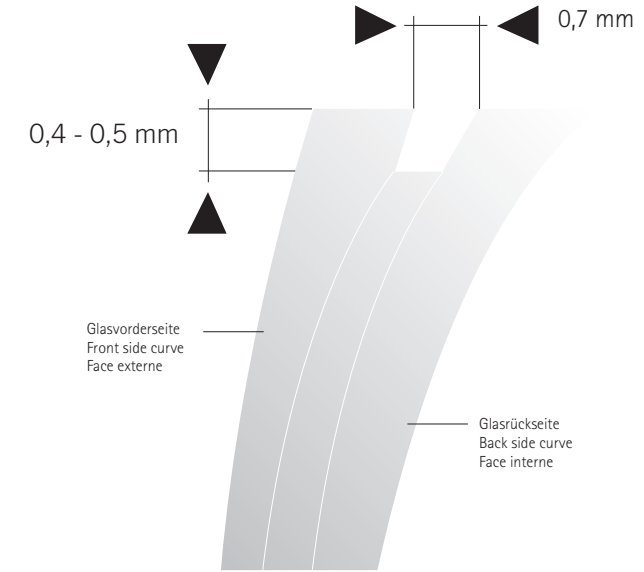
Nuttiefe:	0,4 - 0,5 mm
Nutbreite:	0,7 mm
Basiskurve Fassung:	5B
Basiskurve Linse:	4-6 B
Minimale Glasranddicke:	1,8 - 2,0 mm

Milling of optical lenses with nylon-groove

Groove-depth:	0,4 - 0,5 mm
Groove-width:	0,7 mm
Basis curve frame:	5B
Basis curve lens:	4-6 B
Minimum thickness of lens rim:	1,8 - 2,0 mm

Taillage des verres optiques avec rainure nylon

Profondeur de rainure:	0,4 - 0,5 mm
Largeur de rainure:	0,7 mm
Courbure de base de la monture:	5B
Courbure de base du verre:	4-6 B
Verre:	1,8 - 2,0 mm



Scheibenform ausschließlich mit Formscheiben oder OMA-Daten übertragbar!  
Transfer shape only via formers or OMA-files!  
Transfer de la forme uniquement en utilisant le gabarit ou le dossier OMA!

**ACHTUNG:** wegen der minimalistischen Querschnitte des Brillenrahmens auf keinen Fall erwärmen!  
**ATTENTION:** due to minimalist diameters of front frame do not heat under any circumstances!  
**ATTENTION:** en raison du contour mince, ne jamais chauffer la monture!

Linse von hinten einsetzen!  
Notiz: beim Einsetzen von vorne, Gefahr des Ausplatzens  
Insert lens from behind!  
Note: mounting from the front could crack the lens  
Insérez le verre par l'arrière!  
Note: l'insertion par l'avant peut causer un bris du verre



**NEU – NEW – NOUVEAU**

Die Sensation perfekten Sehens. HOCHWERTIGE GLÄSER AUS DEM HAUSE SILHOUETTE.  
The sensation of perfect vision. PREMIUM LENSES MADE BY SILHOUETTE.  
La sensation d'une expérience visuelle parfaitement aboutie. DES VERRÉS HAUTE DE GAMME PAR SILHOUETTE.